

**Курс «Алгоритмы и алгоритмические языки»
1 семестр 2013/2014**

Лекция 23

Цифровой поиск

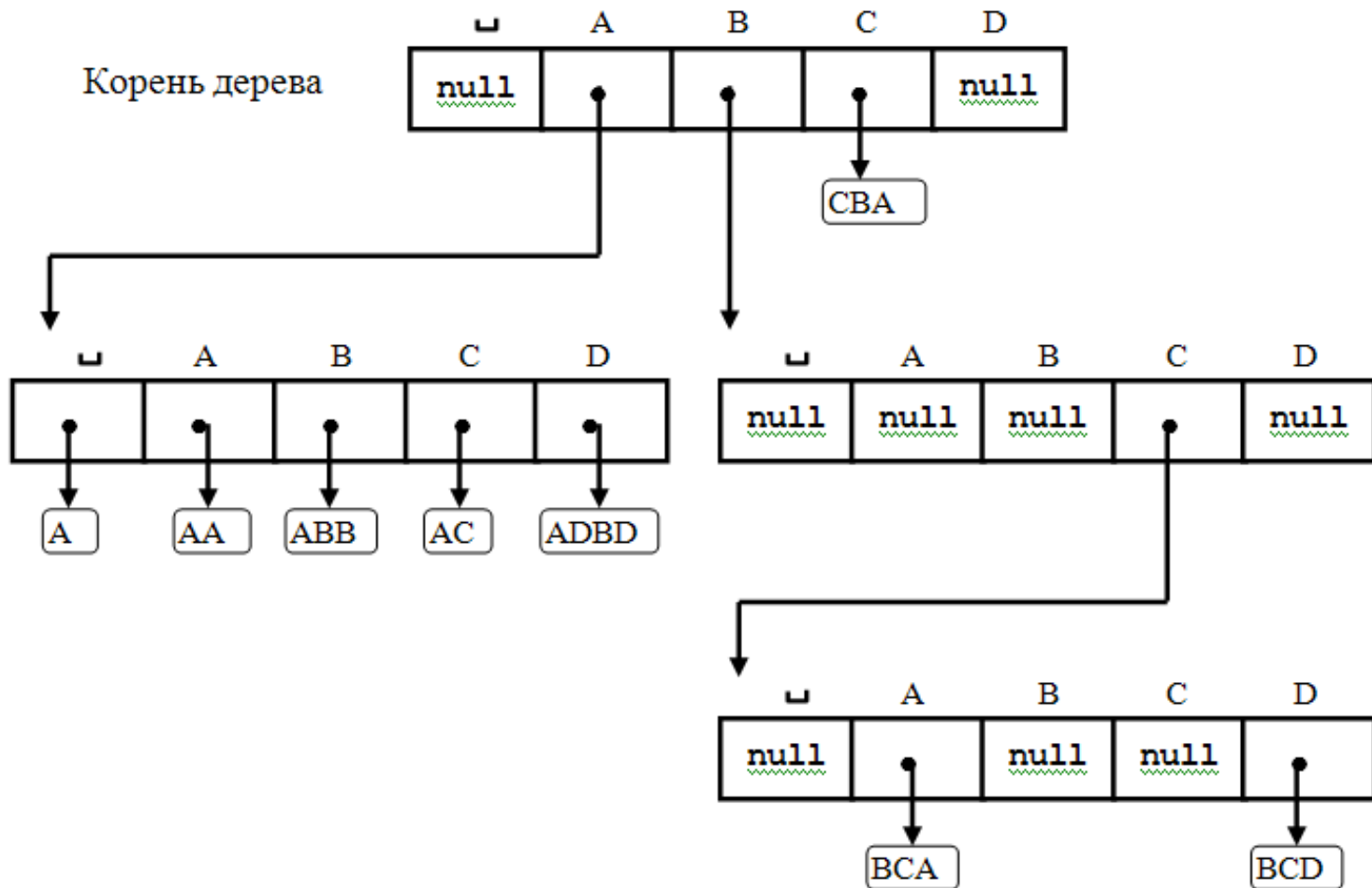
- ◇ *Цифровой поиск* – частный случай поиска заданной подстроки (*образца*) в длинной строке (*тексте*).
- ◇ *Примеры цифрового поиска*: поиск в словаре, в библиотечном каталоге и т.п., когда делается поиск по образцу в нескольких текстах (названиях книг, фамилиях авторов, текстах на вызванных сайтах и т.п.).
- ◇ Хороший пример – *словарь с высечками*, т.е. словарь, в котором обеспечен быстрый доступ к некоторым страницам (например, начальным страницам списков слов, начинающихся на очередную букву алфавита). Иногда используются *многоуровневые высечки*.
- ◇ При цифровом поиске ключи рассматриваются как последовательности символов рассматриваемого алфавита (в частности, цифр или букв). Ожидаемое число сравнений порядка $O(\log_m N)$, где m - число различных букв, используемых в словаре, N – мощность словаря. В худшем случае дерево содержит k уровней, где k – длина максимального слова.

Цифровой поиск

- ◇ *Пример.* Пусть множество используемых букв (алфавит) $\{A, B, C, D\}$. Мы добавим к алфавиту еще одну букву $_$ (пробел). По определению слова AA , $AA_$, $AA_ _$ совпадают. Пусть $\{A, AA, ABB, AC, ADBD, BSA, BCD, CBA\}$ – словарь (множество ключей).
- ◇ Построим m -ичное дерево, где $m = 5 = |_ , A, B, C, D|$. Следующая небольшая хитрость позволит иногда сократить поиск: если в словаре есть слово $a_1a_2a_3\dots a_k$ и первые i его букв ($i < k$) задают уникальное значение: комбинация $a_1\dots a_i$ встречается в словаре только один раз, то не нужно строить дерево для $j > i$, так как слово можно идентифицировать по первым i буквам.
- ◇ Очень важное обобщение цифрового поиска: таким же образом можно обрабатывать любые ключи, не привязываясь к байту (8 битам), который обычно используется для кодирования символов алфавита. Мы можем отсекать от ключа первые m бит, использовать 2^m -ичное разветвление, т.е. строить 2^m -ичное дерево поиска (на двоичных деревьях для разветвления берется один бит: $m = 1$).

Цифровой поиск

- ♦ Прямоугольниками изображены вершины дерева, в овалах – значения слов (ключей) и связанная с ним информация. Тем самым любая вершина дерева – массив из m элементов. Каждый элемент вершины содержит либо ссылку на другую вершину m -ичного дерева, либо на овал (ключ).



Цифровой поиск

```
#include <stdio.h>
#include <stdlib.h>
#include <string.h>

#define M 5

typedef enum {word, node} tag_t;
struct record {
    char *key;
    int value;
};

struct tree {
    tag_t tag;
    union {
        struct record *r;
        struct tree *nodes[M+1];
    } u;
};
```

Цифровой поиск: поиск элемента

```
static inline int ord (char c) {
    return c ? c - 'A' + 1 : 0;
}

struct record *find (struct tree *t, char *key) {
    int i = 0;

    while (t) {
        switch (t->tag) {
            case word:
                for (; key[i]; i++)
                    if (key[i] != t->u.r->key[i])
                        return NULL;
                return u.r->key[i] ? NULL : t->u.r;
            case node:
                t = t->u.nodes[ord(key[i])];
                if (key[i])
                    i++;
        }
    }
    return NULL;
}
```

Цифровой поиск: вставка – вспомогательные функции

```
struct record *make_record (char *key, int value) {
    struct record *r = malloc (sizeof (struct record));
    r->key = strdup (key);
    r->value = value;
    return r;
}
```

```
struct tree *make_word (char *key, int value) {
    struct tree *t = malloc (sizeof (struct tree));
    t->tag = word;
    t->u.r = make_record (key, value);
    return t;
}
```

```
struct tree *make_node (void) {
    struct tree *t = calloc (1, sizeof (struct tree));
    t->tag = node;
    return t;
}
```

```
struct tree *make_from_record (struct record *r) {
    struct tree *t = malloc (sizeof (struct tree));
    t->tag = word;
    t->u.r = r;
    return t;
}
```

Цифровой поиск: вставка элемента

```
struct tree *insert (struct tree *t, char *key, int value) {
    if (!t)
        return make_word (key, value);

    int i = 0;
    struct tree *root = t;

    /* skip all nodes */
    while (t->tag == node) {
        struct tree **p = &t->u.nodes[ord(key[i++])];
        if (!*p) {
            *p = make_word (key, value);
            return root;
        }
        t = *p;
    }

    /* all word skipped -- key exists, update value */
    if (i && !key[i - 1]) {
        t->u.r->value = value;
        return root;
    }
}
```


Цифровой поиск: вставка элемента

```
/* compare the remaining part */
int j = i;
for (; key[i]; i++)
    if (key[i] != t->u.r->key[i])
        break;

/* key already exists -- update value */
if (!key[i] && !t->u.r->key[i]) {
    t->u.r->value = value;
    return root;
}

/* turn t into a node */
struct record *other = t->u.r;
t->tag = node;
memset (t->u.nodes, 0, sizeof (t->u.nodes));
```

Цифровой поиск: вставка элемента

```
/* make new nodes for remaining common prefix */
for (; j < i; j++) {
    struct tree *p = make_node ();
    t->u.nodes[ord(key[j])] = p;
    t = p;
}

/* accommodate both other and new record */
t->u.nodes[ord(other->key[i])]
    = make_from_record (other);
t->u.nodes[ord(key[i])] = make_word (key, value);
return root;
}
```

Цифровой поиск: печать элементов

```
void print (struct tree *t, char c) {
    static int level = 0;
    if (!t) {
        printf ("empty\n");
        return;
    }
    for (int i = 0; i < level; i++)
        putchar (' ');
    if (level)
        printf ("%c: ", chr (c));
    if (t->tag == word) {
        printf ("word: %s %d\n", t->u.r->key, t->u.r->value);
    } else {
        printf ("node: ");
        for (int i = 0; i < M + 1; i++)
            if (t->u.nodes[i])
                printf ("%c ", chr(i));
        putchar ('\n');
        level++;
        for (int i = 0; i < M + 1; i++)
            if (t->u.nodes[i])
                print (t->u.nodes[i], i);
        level--;
    }
}
```

Цифровой поиск

- ◇ Иногда используют комбинации нескольких методов: цифровой поиск вначале, а затем переключение на поиск в последовательных таблицах.
 - ◆ Именно так мы и работаем со словарем с высечками: вначале на высечку, а затем либо последовательный поиск, либо дихотомический.
- ◇ Обычно предлагается пользоваться цифровым поиском, пока количество различных слов не меньше некоторого k , а затем переключаться на последовательные таблицы.
- ◇ Обобщения: поиск по неполным ключам, поиск по образцу.

Алгоритмы перебора множеств

- ◇ Перестановка некоторого набора элементов – это упорядоченная последовательность из этих элементов. Например, множество $\{1, 2, 3\}$ имеет 6 различных перестановок $(1, 2, 3)$, $(1, 3, 2)$, $(2, 1, 3)$, $(2, 3, 1)$, $(3, 1, 2)$, $(3, 2, 1)$.
- ◇ Для любого множества из n элементов существует ровно $n! = 1 \cdot 2 \cdot \dots \cdot n$ различных перестановок.
- ◇ **Задача** состоит в том, чтобы написать программу, которая выводит все перестановки множества $\{1, 2, \dots, n\}$ в лексикографическом порядке (перестановки можно рассматривать как слова в алфавите $B = \{1, 2, \dots, n\}$)

Рекурсивный алгоритм генерации перестановок

◇ Будем перебирать перестановки чисел $\{1, 2, \dots, n\}$ в массиве $a[n]$, последовательно заполняя его числами $1, \dots, n$ в различном порядке.

Для перебора всех перестановок будем записывать на первое место в массиве a по очереди числа $1, \dots, n$, и для каждого числа рекурсивно вызывать функцию генерации перестановок оставшихся $n - 1$ чисел. Массив b отмечает уже выбранные числа.

```
#include <stdio.h>
#include <stdlib.h>

void PrintPerm (int *a, int n) {
    int i;
    for (i = 0; i < n; i++)
        printf("%3d", a[i]);
    printf("\n");
}
```

Рекурсивный алгоритм генерации перестановок

```
void GenPerm (int *a, int *b, int i, int n) {
    if (i == n)
        PrintPerm (a, n);
    } else {
        int j;
        for (j = 0; j < n; j++)
            if (b[j] == 0) {
                b[j] = 1;
                a[i] = j + 1;
                GenPerm (a, b, i+1, n);
                b[j] = 0;
            }
    }
}
```

Рекурсивный алгоритм генерации перестановок

```
int main (void) {
    int *a, *b;
    int n;
    scanf ("%d", &n);
    a = malloc (n * sizeof (int));
    b = calloc (n, sizeof (int));
    GenPerm (a, b, 0, n); /* первый вызов генератора */
    free (a);
    free (b);
    return 0;
}
```


Нерекурсивный алгоритм генерации перестановок

- ◇ Задачу посещения (перебора) всех перестановок заданного множества можно свести к следующей задаче: по данной перестановке сгенерировать следующую за ней перестановку (например, в лексикографическом порядке). Один из первых алгоритмов решения этой задачи придумал индийский математик Пандит Нарайана еще в XIV веке.
- ◇ Алгоритм Нарайаны по любой данной перестановке из n элементов $a_1 a_2 \dots a_n$ генерирует следующую (в лексикографическом порядке) перестановку.
Если алгоритм Нарайаны применить в цикле к исходной последовательности n элементов $a_1 a_2 \dots a_n$, отсортированных так, что $a_1 \leq a_2 \leq \dots \leq a_n$, то он сгенерирует все перестановки элементов множества $\{a_1 a_2 \dots a_n\}$, в лексикографическом порядке.

Алгоритм Нарайаны

♦ Шаг 1. [Первая перестановка.] Составить перестановку $a_1 a_2 \dots a_n$ ($a_1 < a_2 < \dots < a_n$).

Шаг 2. [Найти j , для которого $a_j < a_{j+1}$] Установить $j \leftarrow n - 1$.

Если $a_j > a_{j+1}$, уменьшать j на 1 повторно, пока не выполнится условие $a_j < a_{j+1}$. Если окажется, что $j = 0$, завершить алгоритм.

- ♦ На шаге 2 j является наименьшим индексом, для которого были посещены все перестановки, начиная с $a_1 \dots a_j$. Следовательно, лексикографически следующая перестановка увеличит значение a_j .

Шаг 3. [Увеличить a_j] Установить $l \leftarrow n$. Если $a_j > a_l$, уменьшать l на 1, пока не выполняется условие $a_j < a_l$. Затем поменять местами $a_j \leftrightarrow a_l$.

- ♦ Поскольку $a_{j+1} > \dots > a_n$, элемент a_l является наименьшим элементом, который больше a_j , и который может следовать за $a_1 \dots a_{j-1}$ в перестановке. Перед заменой выполнялись отношения $a_{j+1} > \dots > a_{l-1} > a_l > a_j > a_{l+1} > \dots > a_n$, а после замены – выполняются $a_{j+1} > \dots > a_{l-1} > a_j > a_l > a_{l+1} > \dots > a_n$

Шаг 4. [Обратить $a_{j+1} \dots a_n$] Установить $k \leftarrow j + 1$ и $l \leftarrow n$. Затем, если $k < l$, поменять местами $a_k \leftrightarrow a_l$, установить $k \leftarrow k + 1$, $l \leftarrow l - 1$ и повторять, пока не выполнится условие $k > l$.

Вернуться к шагу 2.

Алгоритм Нарайаны

```
#include <stdio.h>
```

```
#include <stdlib.h>
```

```
int NextPerm (int *a, int n) {  
    int i, k, t, tmp;  
    /* находим k такое что: a[k] < a[k+1] > ..... > a[n-1]*/  
    for (k = n - 2; (a[k] > a[k + 1]) && (k >= 0); k--);  
    /* последняя перестановка */  
    if (k == -1)  
        return 0;  
    /* находим t > k такое, что среди a[k+1],..., a[n-1]  
       a[t] - минимальное число, большее a[k] */  
    for (t = n - 1; (a[k] > a[t]) && (t >= k + 1); t--);  
    tmp = a[k], a[k] = a[t], a[t] = tmp;  
    /* оборачиваем участок массива a[k+1],..., a[n-1] */  
    for (i = k + 1; i <= (n + k)/2; i++) {  
        t = n + k - i;  
        tmp = a[i], a[i] = a[t], a[t] = tmp;  
    }  
    return i;  
}
```

Алгоритм Нарайаны

```
int main (void) {
    int *a, n, i;
    scanf ("%d", &n);
    a = malloc (n * sizeof(int));

    for (i = 0; i < n; i++)
        a[i] = i + 1;
    do {
        PrintPerm (a, n);
    } while (NextPerm (a, n));
    return 0;
}
```