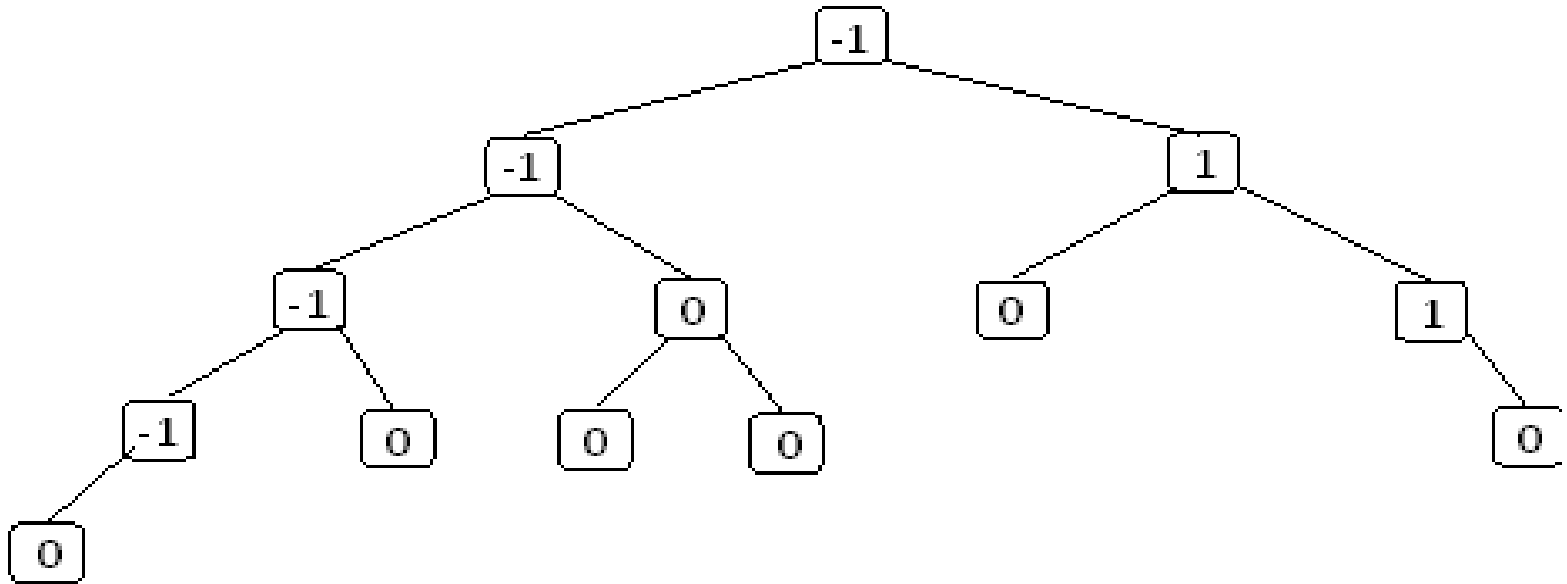


**Курс «Алгоритмы и алгоритмические языки»
1 семестр 2017/2018**

Лекция 19

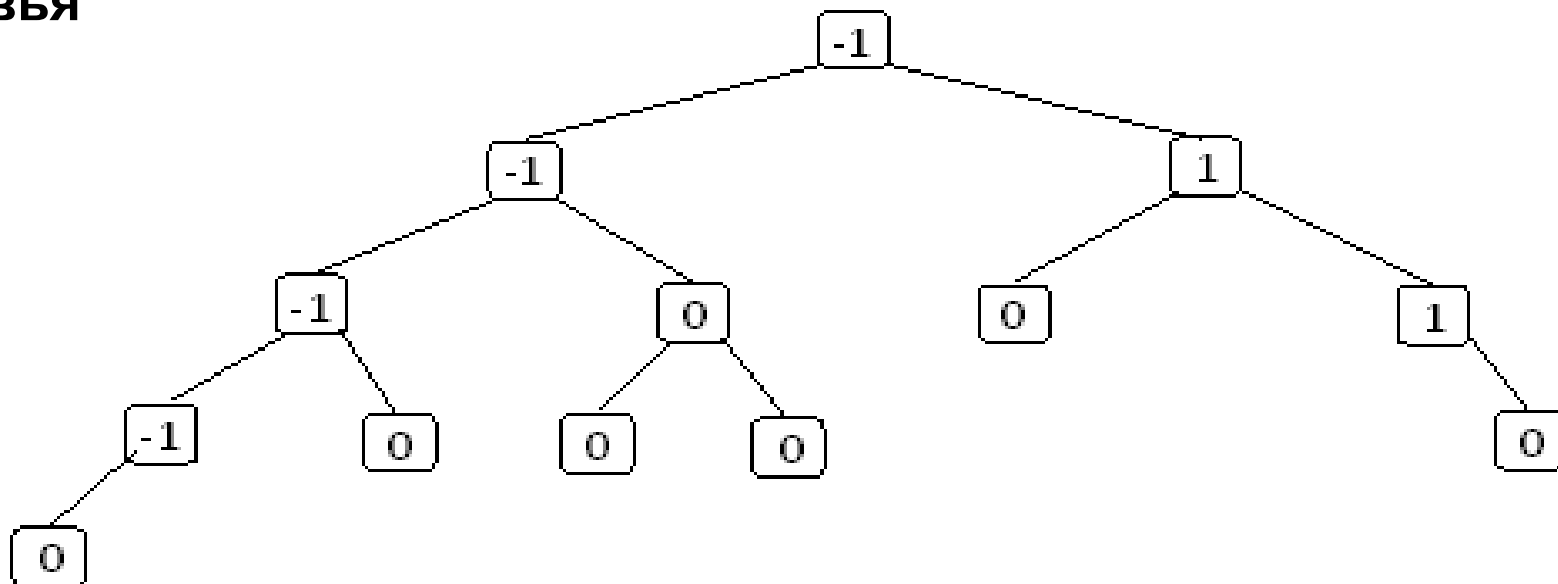
АВЛ-деревья

- ◇ В АВЛ-деревьях (Адельсон-Вельский, Ландис) оценка сложности не лучше, чем в совершенном дереве, но не хуже, чем в деревьях Фибоначчи для всех операций: поиск, исключение, занесение.
- ◇ *АВЛ-деревом* (подравненным деревом) называется такое двоичное дерево, в котором для любой его вершины высоты левого и правого поддерева отличаются не более, чем на 1.



Пример АВЛ-дерева.

АВЛ-деревья



- ◆ В узлах дерева записаны значения *показателя сбалансированности* (*balance factor*), определяемого по формуле:

$$\text{balance factor} = \text{height}(\text{right subtree}) - \text{height}(\text{left subtree})$$

Показатель сбалансированности может иметь одно из трех значений

-1: Высота левого поддерева на 1 больше высоты правого поддерева.

0: Высоты обоих поддеревьев одинаковы.

+1: Высота правого поддерева на 1 больше высоты левого поддерева.

- ◆ У совершенного дерева *все* узлы имеют показатель баланса 0 (это самое «хорошее» АВЛ-дерево) а у дерева Фибоначчи *все* узлы имеют показатель баланса +1 (либо -1) (это самое «плохое» АВЛ-дерево). 3

АВЛ-деревья

◆ Типичная структура узла АВЛ-дерева:

```
typedef int key_t;
struct avlnode;
typedef struct avlnode *avltree;
struct avlnode {
    key_t    key;           //ключ
    avltree  left;         //левое поддерево
    avltree  right;        //правое поддерево
    // int   balance;      показатель баланса
    int      height;       //высота поддерева
};
```

АВЛ-деревья.

◆ Базовые операции над АВЛ-деревьями.

```
avltree makeempty (avltree t);      //удалить дерево
avltree find (key_t x, avltree t);  //поиск по ключу
avltree findmin (avltree t);       //минимальный ключ
avltree findmax (avltree t);       //максимальный ключ
avltree insert (key_t x, avltree t); //вставить узел
avltree delete (key_t x, avltree t); //исключить узел
```

Реализация простейших базовых операций

◇ Удалить дерево:

```
avltree makeempty (avltree t) {  
    if (t != NULL) {  
        makeempty (t->left);  
        makeempty (t->right);  
        free (t);  
    }  
    return NULL;  
}
```

◇ Поиск по ключу:

```
avltree find (key_t x, avltree t) {  
    if (t == NULL || x == t->key)  
        return t;  
    if (x < t->key)  
        return find (x, t->left);  
    if (x > t->key)  
        return find (x, t->right);  
}
```

Реализация простейших базовых операций

◇ Минимальный и максимальный ключи:

```
avltree findmin (avltree t) {  
    if (t == NULL)  
        return NULL;  
    else if (t->left == NULL)  
        return t;  
    else  
        return findmin (t->left);  
}
```

```
avltree findmax (avltree t) {  
    if (t != NULL)  
        while (t->right != NULL)  
            t = t->right;  
    return t;  
}
```

Включение узла в AVL-дерево

◇ **Поддержка балансировки AVL-дерева при выполнении операции включения ключей**

Рассматриваемое дерево состоит из корневой вершины r и левого (L) и правого (R) поддеревьев, имеющих высоты h_L и h_R соответственно.

Для определенности будем считать, что новый ключ включается в поддерево L .

◇ **h_L не изменяется** \Rightarrow не изменяются соотношения между h_L и h_R
 \Rightarrow свойства AVL-дерева сохраняются.

◇ **h_L увеличивается на 1** \Rightarrow возможны три случая:

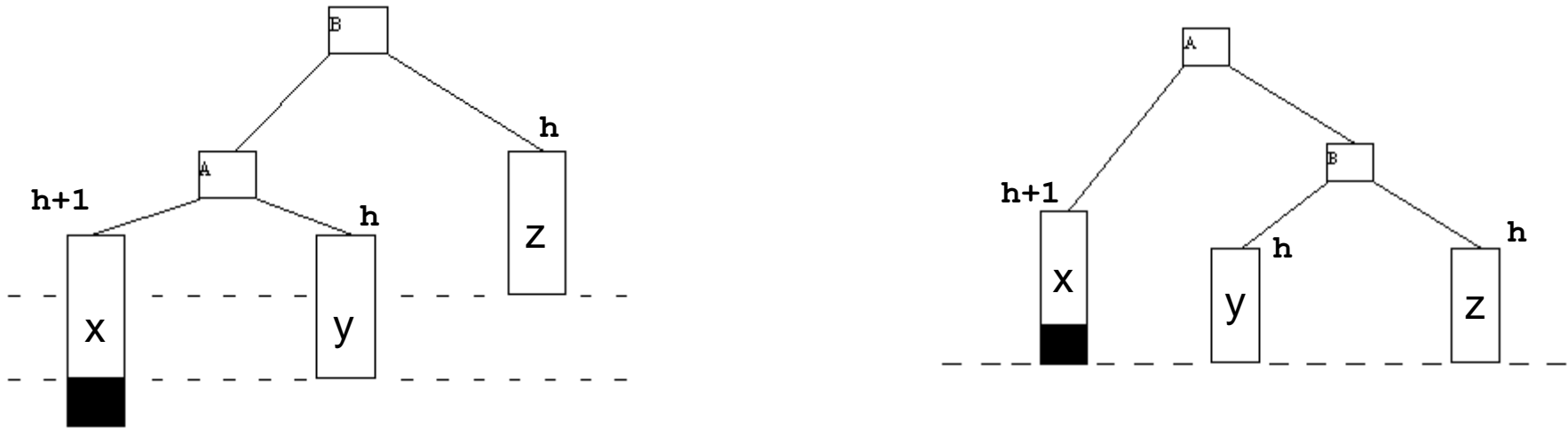
(1) $h_L = h_R \Rightarrow$ после добавления вершины L и R станут разной высоты, но свойство сбалансированности сохранится

(2) $h_L < h_R \Rightarrow$ после добавления новой вершины L и R станут равной высоты, т.е. сбалансированность общего дерева даже улучшится

(3) $h_L > h_R \Rightarrow$ после включения ключа сбалансированность нарушится, и *потребуется перестройка дерева.*

Включение узла в AVL-дерево

- ◇ (3а) Новая вершина добавляется к левому поддереву поддерева L . В результате поддерево с корнем в узле B разбалансировалось: разность высот его левого и правого поддеревьев стала равной -2 .

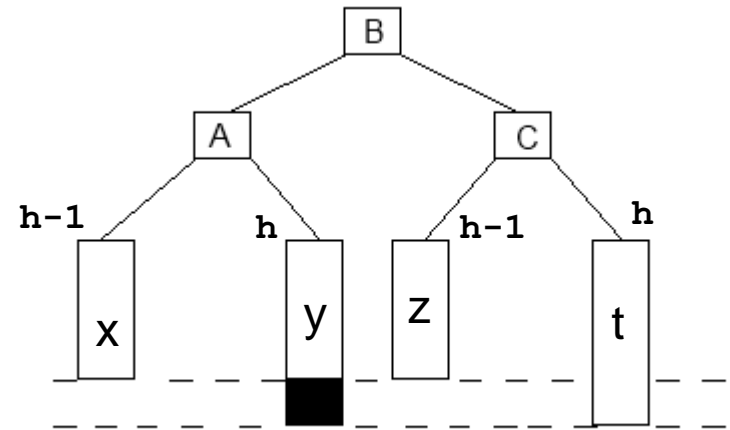
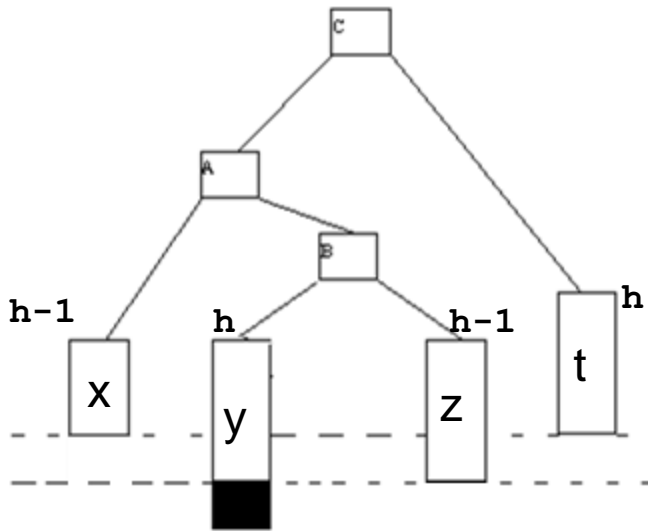


Преобразование, разрешающее ситуацию (3а)
(однократный поворот **RR**):

Делаем узел A корневым узлом поддерева, в результате правое поддерева с корнем в узле B «опускается» и разность высот становится равной 0

Включение узла в AVL-дерево

- ◇ (3b) Новая вершина добавляется к правому поддереву поддерева L . В результате поддерево с корнем в C разбалансировалось: разность высот его левого и правого поддеревьев стала равной -2 .



Преобразование, разрешающее ситуацию (3b) (двукратный поворот LR):

«Вытягиваем» узел B на самый верх, чтобы его поддеревья поднялись. Для этого сначала делаем левый поворот, меняя местами поддеревья с корневыми узлами A и B , а потом – правый поворот, меняя местами поддеревья с корневыми узлами B и C .

Построение AVL-дерева

◇ Высота поддерева с корнем в узле *P*.

```
static inline int height (avltree p) {  
    return p ? p->height : 0;  
}
```

◇ Выбор более длинного поддерева

```
static inline int max (int lhs, int rhs) {  
    return lhs > rhs ? lhs : rhs;  
}
```

Построение AVL-дерева

◆ Однократные повороты

◆ Между узлом и его левым сыном

Функция `SingleRotateWithLeft` вызывается только в том случае, когда у узла `k2` есть левый сын. Функция выполняет поворот между узлом (`k2`) и его левым сыном, корректирует высоты поддеревьев, после чего возвращает новый корень

```
static avltree SingleRotateWithLeft (avltree k2) {
    avltree k1;
    /* выполнение поворота */
    k1 = k2->left;
    k2->left = k1->right;      /* k1 != NULL */
    k1->right = k2;
    /* корректировка высот переставленных узлов */
    k2->height = max (height (k2->left),
                    height (k2->right)) + 1;
    k1->height = max (height (k1->left), k2->height) + 1;
    return k1; /* новый корень */
}
```

Построение AVL-дерева

◆ Однократные повороты

◆ Между узлом и его правым сыном

Эта функция вызывается только в том случае, когда у узла K1 есть правый сын. Функция выполняет поворот между узлом (K1) и его правым сыном, корректирует высоты поддеревьев, после чего возвращает новый корень

```
static avltree SingleRotateWithRight (avltree k1) {
    avltree k2;
    k2 = k1->right;
    k1->right = k2->left;
    k2->left = k1;
    k1->height = max (height (k1->left),
                    height (k1->right)) + 1;
    k2->height = max (height (k2->right), k1->height) + 1;
    return k2; /* новый корень */
}
```

Построение AVL-дерева

◆ Двойные повороты

◆ LR- поворот

Эта функция вызывается только тогда, когда у узла K3 есть левый сын, а у левого сына K3 есть правый сын. Функция выполняет двойной поворот LR, корректирует высоты поддеревьев, после чего возвращает новый корень

```
static avltree DoubleRotateWithLeft (avltree k3) {
    /* Поворот между K1 и K2 */
    k3->left = SingleRotateWithRight (k3->left);
    /* Поворот между K3 и K2 */
    return SingleRotateWithLeft (k3);
}
```

Построение AVL-дерева

◆ Двойные повороты

◆ *RL*-поворот

Эта функция вызывается только в том случае, когда у узла K_1 есть правый сын, а у правого сына узла K_1 есть левый сын. Функция выполняет двойной поворот RL , корректирует высоты поддеревьев, после чего возвращает новый корень

```
static avltree DoubleRotateWithRight (avltree k1){
    /* Поворот между K3 и K2 */
    k1->right = SingleRotateWithLeft (k1->right);
    /* Поворот между K1 и K2 */
    return SingleRotateWithRight(k1);
}
```

Построение AVL-дерева

◇ ВСТАВИТЬ НОВЫЙ УЗЕЛ (ВСЕ)

```
avltree insert (key_t x,
               avltree t) {
    if (t == NULL) {
        /* создание дерева с одним узлом */
        t = malloc (sizeof
                   (struct avlnode));
        if (!t)
            abort();
        t->key = x;
        t->height = 1;
        t->left = t->right = NULL;
    }
    else if (x < t->key) {
        t->left = insert (x, t->left);
        if (height (t->left) -
            height (t->right) == 2) {
            if (x < t->left->key)
                t = SingleRotateWithLeft (t);
            else
                t = DoubleRotateWithLeft (t);
        }
    }
    else if (x > t->key) {
        t->right = insert (x, t->right);
        if (height (t->right) -
            height (t->left) == 2) {
            if (x > t->right->key)
                t = SingleRotateWithRight (t);
            else
                t = DoubleRotateWithRight (t);
        }
    }
    /* иначе x уже в дереве */
    t->height = max (height (t->left),
                   height (t->right)) + 1;
    //t->balance = height (t->right)
    //           - height (t->left);
    return t;
}
```


Построение AVL-дерева

◇ ВСТАВИТЬ НОВЫЙ УЗЕЛ

```
avltree insert (key_t x, avltree t) {
    if (t == NULL) {
        /* создание дерева с одним узлом */
        t = malloc (sizeof (struct avlnode));
        if (!t)
            abort();
        t->key = x;
        t->height = 1;
        t->left = t->right = NULL;
    }
    else if (x < t->key) {
        t->left = insert (x, t->left);
        if (height (t->left) - height (t->right) == 2) {
```

◇ ВСТАВИТЬ НОВЫЙ УЗЕЛ

```
if (x < t->left->key)
    t = SingleRotateWithLeft (t);
else
    t = DoubleRotateWithLeft (t);
}
```

```
}
```

```
else if (x > t->key) {
```

```
    t->right = insert (x, t->right);
```

```
    if (height (t->right) - height (t->left) == 2) {
```

```
        if (x > t->right->key)
```

```
            t = SingleRotateWithRight (t);
```

```
        else
```

```
            t = DoubleRotateWithRight (t);
```

```
    }
```

```
}
```

```
/* иначе x уже в дереве */
```

```
t->height = max (height (t->left), height (t->right)) + 1;
```

```
//t->balance = height (t->right) - height (t->left);
```

```
return t;
```

```
}
```

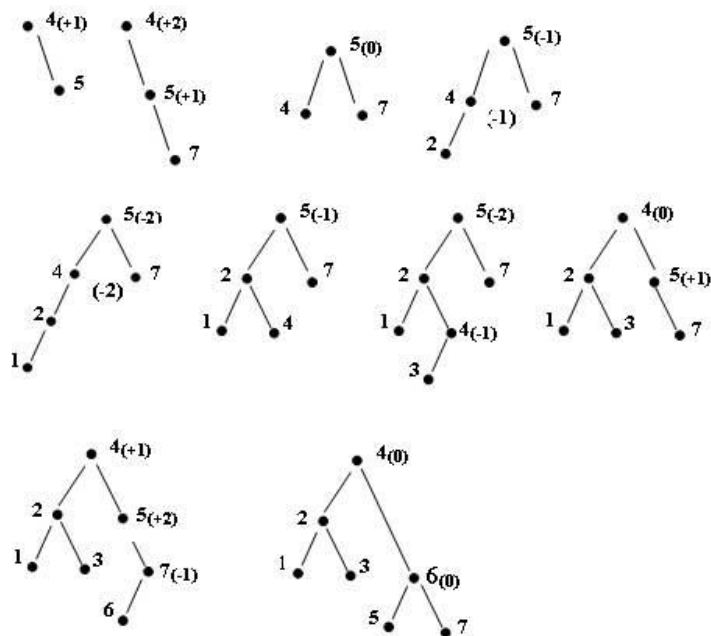
Построение AVL-дерева

◇ Пример

Пусть на «вход» функции `insert()` последовательно поступают целые числа 4,5,7,2,1,3,6.

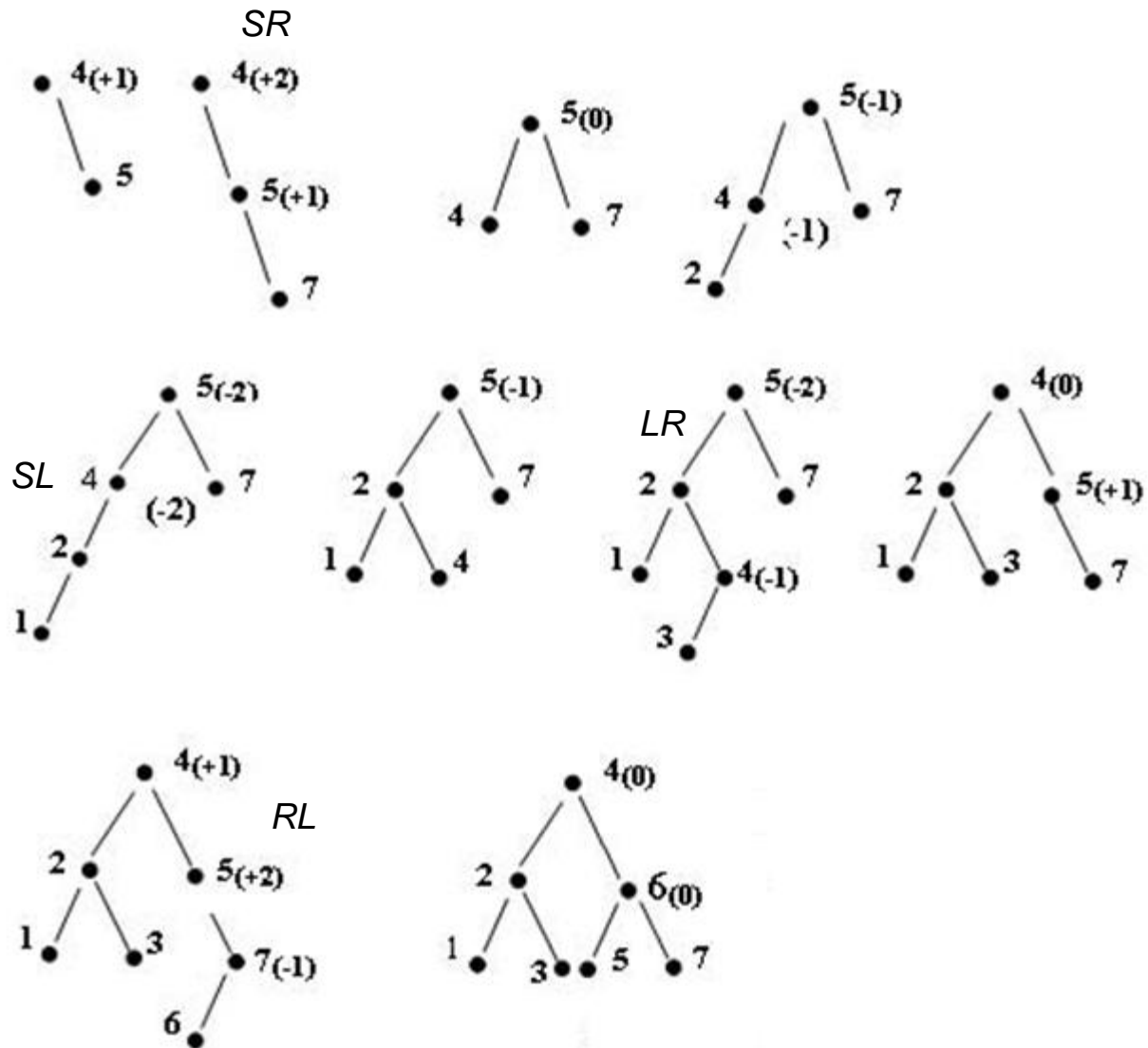
Изобразим процесс «роста» AVL-дерева (в скобках для части вершин указан показатель сбалансированности):

Числа в примере подобраны так, чтобы обеспечить как можно больше поворотов при минимальном числе включений.



Построение AVL-дерева

◇ Пример построения AVL-дерева



Исключение узла из AVL-дерева

◆ Объявление функции:

```
avltree delete (key_t x, avltree t);
```

◆ Исключение узла из AVL-дерева требует балансировки дерева. Иными словами, в конец функции, выполняющей исключение узла, необходимо добавить вызовы функций:

```
SingleRotateWithRight(T), SingleRotateWithLeft(T),  
DoubleRotateWithRight(T) и DoubleRotateWithLeft(T)
```

◆ Возможны случаи вращения, не встречавшиеся при вставке.

◆ Может оказаться необходимым выполнить несколько вращений.

Дома. При вставке достаточно **одного** вращения (один раз выполнить одинарный или двойной поворот), почему?

Оценка сложности



Ранее были получены оценки высоты

- (1) самого «хорошего» AVL-дерева, содержащего m узлов
(полностью сбалансированное дерево)

$$h = O(\log_2(m+1))$$

- (2) самого «плохого» AVL-дерева, содержащего m узлов
(дерево Фибоначчи)

$$h \leq 1.44 \cdot \log_2(m+1) - 0.32$$

Следовательно, для «среднего» AVL-дерева, содержащего m узлов оценка высоты будет где-то посередине:

$$\log_2(m+1) \leq h \leq 1.44 \cdot \log_2(m+1) - 0.32$$